

**Automatika
szárnyas kapukhoz**

FA01156-HU



**A 3000/3006/3100/3106
A 5000/5006/5100/5106**

SZERELÉSI KÉZIKÖNYV



FIGYELEM!

**fontos előírások a személyi biztonság érdekében:
OLVASSA EL FIGYELMESEN!**



ELŐSZÓ

• A TERMÉKET KIZÁRÓLAG AZ ELŐIRT RENDELTELTÉSÉNEK MEGFELELŐEN SZABAD HASZNÁLNI. MINDEN EGYÉB HASZNÁLÁT VESZÉLYES HELYZETEK ELKERÜLÉSE ÉRDEKÉBEN. OLVASSA EL AZ ÚTMUTATÓT • A FELHASZNÁLÓ SZÁMÁRA TILOS OLYAN MŰVELETEKET VÉGEZNI, MELYEK NINCSNEK KIFEJEZETEN A FELHASZNÁLÓ FELADATAKÉNT MEGNEVEZVE A KÉZIKÖNYVBEN, A JAVÍTÁSOK, A BEÁLLÍTÁSOK MEGVÁLTOZTATÁSA ÉS A RENDKÍVÜLI KARBANTARTÁS ELVÉGZÉSÉRT FORDULJON A MŰSZAKI SZERVIZ-SZOLGÁLTATHOZ • JEGYEZZE FEL AZ ELVÉGZETT MŰVELETEKÉRT A RENDSZERES KARBANTARTÁSI NAPLÓBA.

A TELEPÍTÉS ELŐTT

(ELLENŐRIZZE A MEGLEVŐ SZERKEZETEKET: AMENNYIBEN AZ EREDMÉNY NEM KI-ELÉGÍTŐ, A FELSZERELÉS ELŐTT GONDOSKODJON A BIZTONSÁGI ELŐÍRÁSOKNAK VALÓ MEGFELELÉS BIZTOSÍTÁSÁRÓL)

• ELLENŐRIZZE, HOGY AZ AUTOMATIZÁLÁSRA KERÜLŐ SZERKEZET MECHANIKAI ÁLLAPOTA, SZINTÉZÉSE ÉS KIEGYENLÍTÉSE KIELEGÍTŐ LEGYEN, VALAMINT HELESEN NYILJON ÉS ZÁRÓDJON. ELLENŐRIZZE A MEGFELELŐ MECHANIKUS ÜTKÖZŐK JELENLÉTÉT • AMENNYIBEN AZ AUTOMATIKA A PADLÓ VAGY EGYÉB JÁRÓFELÜLET SZINTJÉTŐL MÉRT 2,5 M-NEL ALACSONYABBAN KERÜL FELSZERELÉSRE, ELLENŐRIZZE, HOGY SZÜKSÉG VAN-E VÉDŐ VAGY FIGYELMEZTETŐ ESZKÖZÖK ALKALMAZÁSÁRA • AMENNYIBEN AZ AUTOMATIZÁLÁSRA KERÜLŐ SZÁRNYAKON GYALOGOS ÁTJÁRÓ VAN KIALAKÍTVÁ, AKKOR KÖTELEZŐ EGY, AZ ÁTJÁRÓT A MOZGATÁS ALATT RETESZELŐ RENDSZER FELSZERELÉSE • GYŐZŐDJÖN MEG ARRÓL, HOGY AZ AUTOMATIZÁLT SZÁRNY NYITÁSA NE OKOZZON OLYAN HELYZETEKET, AHOL FENNÁLL A KÖZELBEN LÉVŐ RÖGZÍTETT ELEMEK ÉS A SZÁRNY KÖZÉ SZORULÁS VESZÉLYE

• NE SZERELJE FEL AZ AUTOMATIKÁT FORDÍTOTT ÁLLÁSBA VAGY OLYAN ELEMEKRE, AMELYEK ELGÖRBUHLHETNEK, SZÜKSÉG ESETÉN ALKALMAZZON MEGFELELŐ ERŐSÍTŐ ELEMEKET A RÖGZÍTÉSI PONTOKON • NE SZERELJE AZ AUTOMATIKÁT NEM SÍK TALAJON ELHELYEZETT SZÁRNYRA • ELLENŐRIZZE, HOGY NINCSNEK-E JELEN OLYAN ÖNTÖZŐRENDSZEREK, AMELYEK MŰKÖDÉSEKOR ALULRÓL ÉRÍ VÍZ AZ AUTOMATIKÁT.

FELSZERELÉS

• JELÖLJE KI ÉS HATÁROLJA EL A TELEPÍTÉSI TERÜLET EGÉSZÉT, HOGY NE LÉPHESSENEK BE A MUNKATERÜLETRE ILLETKELEN SZEMÉLYEK, KÜLÖNÖSKÉPPEN KISKORÚAK ÉS GYERMEKEK • A 20 KG-OT MEGHALADÓ TÖMEGŰ AUTOMATIKÁK MOZGATÁSÁKOR KÖRÜLTEKINTŐEN JÁRJON EL. SZÜKSÉG ESETÉN ALKALMAZZON MEGFELELŐ ESZKÖZÖKET A BIZTONSÁGOS MOZGATÁSHOZ • MINDEN NYITÓ VEZÉRLÉST (NYOMÓGOMB, KULCSOS KAPCSOLÓ, MÁGNESKÁRTYA-OLVASÓ STB.) A KAPU MOZGÁSI TERÜLETÉNEK HATÁRÁTÓL LEGALÁBB 1,85 M TÁVOLSÁGRA KELL FELSZERELNI, VAGY OLYAN HELYRE, AHOL A KAPUN KÍVÜLRŐL NEM ELÉRHETŐ, A KÖZVETLEN VEZÉRLÉSEKET (NYOMÓGOMBOS, ÉRINTŐ STB.) LEGALÁBB 1,5 MAGASSÁGBAN KELL FELSZERELNI, IDEGENEK SZÁMÁRA NEM ELÉRHETŐ HELYRE • AZ ÖSSZES "NYOMÓGOMBOS VEZÉRLÉS" TÍPUSÚ VEZÉRLÉST ÚGY KELL ELHELYEZNI, HOGY A MOZGÓ KAPUSZÁRNYAK ÉS AZ ÁTJÁRÓ ILLETVE MOZGATÁSI TERÜLETEK A VEZÉRLÉS HELYERŐL LÁTHATÓK LEGYENEK • HA HIÁNYZIK, HELYEZZEN EL EGY ÁLLANDÓ CÍMKÉT, MELY A KIOLDÓ HELYZETÉT JELÖLI • A FELHASZNÁLÓNAK VALÓ ÁTADÁS ELŐTT ELLENŐRIZZE, HOGY A BERENDEZÉS MEGFELEL-E AZ EN 12453 (ÜTKÖZÉSI ERŐÉRTÉKEK PRÓBÁJA) SZABVÁNY ELŐÍRÁSAINAK. GYŐZŐDJÖN MEG ARRÓL, HOGY AZ AUTOMATIKA BEÁLLÍTÁSA MEGFELEL-E, VALAMINT A VÉDŐ ÉS BIZTONSÁGI KIEGÉSZÍTŐK, TOVÁBBÁ A KÉZI KIOLDÓ MŰKÖDÉSE HELYES-E • AHOL SZÜKSÉGES, JÓL LÁTHATÓAN HELYEZZE EL A FIGYELMEZTETŐ JELZÉSEKET (PL. MOTORIZÁLT KAPURA FIGYELMEZTETŐ TÁBLA).

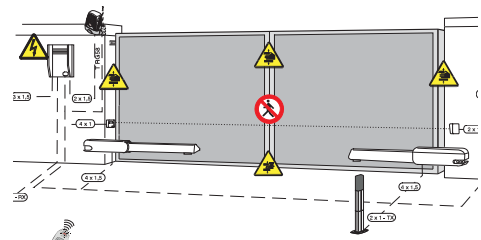
ÚTMUTATÁSOK ÉS ELŐÍRÁSOK A FELHASZNÁLÓ SZÁMÁRA

• A KAPU MOZGÁSI TERÜLETÉT TARTSA TISZTÁN, AKADÁLYOKTÓL MENTESEN. ELLENŐRIZZE, HOGY A FOTOCÉLLAK HATÓSUGARÁBA NE ÉRJEN NÖVÉNYZET, ÉS AZ AUTOMATIKA MOZGÁSI TERÜLETÉN NE LEGYENEK AKADÁLYOK • NE ENGEDJE, HOGY A GYERMEKEK A RÖGZÍTETT VEZÉRLŐ KÉSZÜLÉKEKKEL VAGY A KAPU MOZGÁSI TERÜLETÉN BELÜL JÁTSZSANAK, TARTSA A GYERMEKEKTŐL TÁVOL A TÁVKAPCSOLOKAT ÉS BÁRMELY EGYÉB VEZÉRLŐ KÉSZÜLÉKET, HOGY NE KAPCSOLHASSÁK BE VÉLETLENŰEN AZ AUTOMATIKÁT • GYAKRAN ELLENŐRIZZE A BERENDEZÉST, GYŐZŐDJÖN MEG ARRÓL, HOGY NEM TAPASZTALHATÓ-E RENDELLENES MŰKÖDÉS, A MOZGÓ SZERKEZETEK, AZ AUTOMATIKA ALKATRÉSZEI, A RÖGZÍTŐ ESZKÖZÖK, TOVÁBBÁ A KÁBELEK ÉS CSATLAKOZÁSOK KOPÁSA VAGY KÁROSODÁSA, GONDOSKODJON A CSUKLOPONTOK (PÁNTOK) ÉS A SÚRLÓDÁSI PONTOK (VEZETŐSÍNEK) TISZTÁN TARTÁSÁRÓL ÉS KENÉSÉRŐL • FÉLVÉNTE ELLENŐRIZZE A FOTOCÉLLÁK ÉS AZ ÉRZÉKENY BIZTONSÁGI ÉLVÉDELMEK HATÉKONY MŰKÖDÉSÉT, A FOTOCÉLLÁK MŰKÖDÉSÉNEK ELLENŐRZÉSÉHEZ A ZÁRÁS ALATT MOZGASSON EGY TÁRGYAT A FOTOCÉLLAK ELŐTT: HA AZ AUTOMATIKA MOZGÁSA IRÁNYT VÁLT VAGY LEÁLL, A FOTOCÉLLÁK MŰKÖDÉSE MEGFELELŐ. EZ AZ EGYETLEN KARBANTARTÁSI MŰVELET, AMELYET FESZÜLTSG ALATT LEVŐ AUTOMATIKÁN KELL ELVÉGEZNI, MINDIG TARTSA TISZTÁN A FOTOCÉLLAK ÜVEGÉT (HASZNÁLJON NEDVES TÖRLŐKENDŐT, NE ALKALMAZZON OLDÓSZEREKET VAGY EGYÉB VEGYSZEREKET, MERT KÁROSÍTHATJÁK A KÉSZÜLÉKET) • AMENNYIBEN SZÜKSÉGESSÉ VÁLIK A BERENDEZÉS BEÁLLÍTÁSA VAGY JAVÍTÁSA, OLDJA KI AZ AUTOMATIKÁT, ÉS NE HASZNÁLJA, AMIG A BIZTONSÁGOS MŰKÖDÉS FELTÉTELEI NEM BIZOSÍTOTTAK • ÁRAMTALANÍTSA A BERENDEZÉST,

MELŐTT KIOLDANÁ AZ AUTOMATIKÁT A KÉZI NYITÁS CÉLJÁBÓL, VALAMINT BÁRMELY EGYÉB MŰVELET ELŐTT A VESZÉLYES HELYZETEK ELKERÜLÉSE ÉRDEKÉBEN. OLVASSA EL AZ ÚTMUTATÓT • A FELHASZNÁLÓ SZÁMÁRA TILOS OLYAN MŰVELETEKET VÉGEZNI, MELYEK NINCSNEK KIFEJEZETEN A FELHASZNÁLÓ FELADATAKÉNT MEGNEVEZVE A KÉZIKÖNYVBEN, A JAVÍTÁSOK, A BEÁLLÍTÁSOK MEGVÁLTOZTATÁSA ÉS A RENDKÍVÜLI KARBANTARTÁS ELVÉGZÉSÉRT FORDULJON A MŰSZAKI SZERVIZ-SZOLGÁLTATHOZ • JEGYEZZE FEL AZ ELVÉGZETT MŰVELETEKÉRT A RENDSZERES KARBANTARTÁSI NAPLÓBA.

ÁLTALÁNOS ÚTMUTATÁSOK ÉS ELŐÍRÁSOK

• NE VÉGEZZEN MUNKÁT A FORGÁSPONTOK ÉS A MOZGÓ MECHANIKUS RÉSZEK KÖZELÉBEN • NE LÉPJEN A MOZGÓ AUTOMATIKA HATÓSUGARÁNK TERÜLETÉRE • NE TARTSON ELLENT AZ AUTOMATIKA MOZGÁSÁNAK, MIVEL EZ VESZÉLYES HELYZETEKET OKOZHAT • MINDIG FORDÍTSON KÜLÖNÖS FIGYELMET A VESZÉLYES PONTOKRA, MELYEKRE FIGYELMEZTETŐ JELZÉSEKET (PKTOGRAMOKAT ÉS/VAGY FEKETE-SÁRGA CSÍKOT) KELL ELHELYEZNI • A NYOMÓGOMBOS VEZÉRLŐ TÍPUSÚ KAPCSOLÓK VAGY VEZÉRLÉSEK HASZNÁLATA SORÁN FOLYAMATOSAN ELLENŐRIZZE, HOGY SENKI SE TARTÓZKODJON A MOZGÓ RÉSZEK HATÓSUGARÁBAN, A VEZÉRLÉS ELENGEDESSÉG • A KAPU BÁRMIKOR, ELŐZETES FIGYELMEZÉS NÉLKÜL MOZOGHAT • A TISZTÍTÁSI ÉS KARBANTARTÁSI MŰVELETEK ALATT MINDIG ÁRAMTALANÍTSA A BERENDEZÉST.



Kéz összenyomódásának veszélye



Veszély - feszültség alatti részek



Láb összenyomódásának veszélye



Tilos az átjárás a mozgás alatt

Szimbólumok magyarázata



Ez a szimbólum azokat a szövegrészeket jelzi, amelyeket különös figyelemmel kell elolvasni.



Ez a szimbólum a biztonságra vonatkozó a szövegrészeket jelzi.



Ez a szimbólum azokat a tudnivalókat jelzi, amelyekről tájékoztatni kell a felhasználót.

A MÉRTEK MILLIMÉTERBEN VANNAK MEGADVA, KIVÉVE HA MÁSKÉNT VAN JELÖLVE.

Használati feltételek

Alkalmazási terület

Az ATI 230V motoros hajtómű családi és társasházak kapuinak automatizálására készült.

 Bármely, a fentiekől eltérő használat, illetve a műszaki kézikönyvben leírtaktól eltérő felszerelés tilos.

Alkalmazási határértékek

Kapuszárny szélessége m	Kapuszárny tömege kg	
	A3000-A3006-A3100-A3106	A5000-A5006-A5100-A5106
2,00	800	1000
2,50	600	800
3,00	400	600
4,00	/	500
5,00	/	400

A szárnyas kapuk esetében mindig ajánlott az elektromos zár felszerelése a megbízható záródás és a motoros hajtóművek fogaskerekeinek védelme céljából.

Míg a reverzibilis automatikáknál csak ajánlott, a 4 m-t meghaladó irreverzibilis automatikáknál kötelező az alkalmazása.

Leírás

Automatika

Az elektromos blokkoló zárral felszerelt irreverzibilis (A3000/A3006/A5000/A5006) vagy reverzibilis (A3100/A31006/A5100/5106) motoros hajtómű egy két részes alumínium öntvény motorházból áll, melynek belsejében található az epiciklikus áttétellel működő motoros hajtómű.

A kaput mozgó csavarorsó fölött kerül elhelyezésre az elektromechanikus végállás-kapcsolóval felszerelt rendszer.

Műszaki adatok

Motor tápfeszültsége: 230V A.C. 50/60Hz

Max. felvett áram: 1,2A

Teljesítmény: 150W

Nyitási idő (90°-ig):

A3000 / A3100 = 19 s

A3006 / A3106 = 28 s

A5000 / A5100 = 32 s

A5006 / A5106 = 45 s

Áttétel: 1/36

Tolóerő: 400 ÷ 3000N

Üzemhányad: 50%

Kondenzátor: 10µF

Érintésvédelmi osztály: IP44

Tömeg:

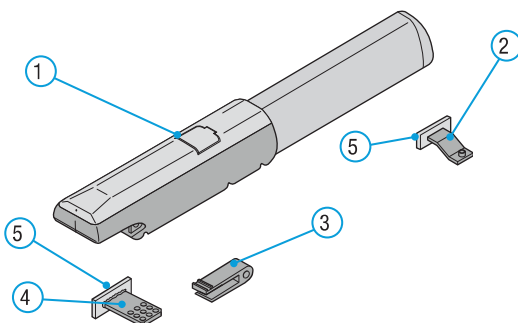
A3000 / A3100 / A3006 / A3106 = 10 kg

A5000 / A5100 / A5006 / A5106 = 11 kg



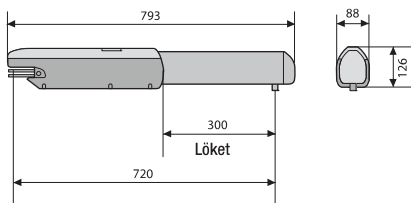
A részek leírása

- 1) Motoros hajtómű
- 2) Fej oldali kengyel
- 3) Vég csukló
- 4) Vég kengyel
- 5) Rögzítő lemez

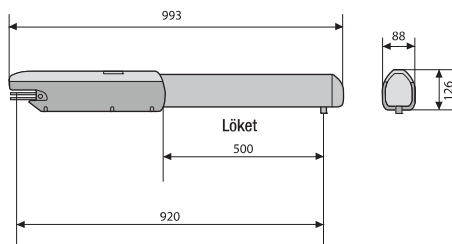


Méretetek

A 3000/3006/3100/3106




A 5000/5006/5100/5106

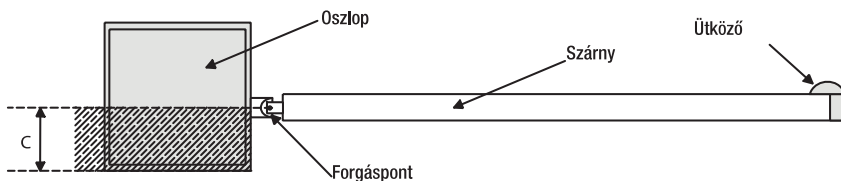


Felszerelés

Előkészítő ellenőrzések

! Az automatika felszerelése előtt ellenőrizze a következőket:

- a kapu szerkezetének terhelhetősége és a forgáspontok működése megfelelő-e, továbbá nincs-e súrlódás a rögzített és a mozgó részek között;
- a C méret ne haladja meg a megadott értékeket, lásd a 3 táblázatot, 5. old. Ellenkező esetben át kell alakítani az oszlopot úgy, hogy a mérete megfelelő legyen.
- a villamos kábelek útvonálát a vezérlési és biztonsági előírások betartásával alakítsa ki;
- legyen egy (a talajra erősen rögzített) mechanikus ütközőpont a kapu zárásánál, mely megakadályozza, hogy a szárny/motoros hajtómű a végálláson túlfusson.
-  A burkolaton belül kialakított, a védőáramkör folytonosságát biztosító bekötések engedélyezettek, amennyiben az egyéb belső vezető alkatrészekről való kiegészítő szigeteléssel vannak felszerelve;
- Készítse elő a megfelelő vezetőcsöveket és -csatornákat a villamos kábelek számára, biztosítsa a mechanikus sérüléstől való védelmüket.



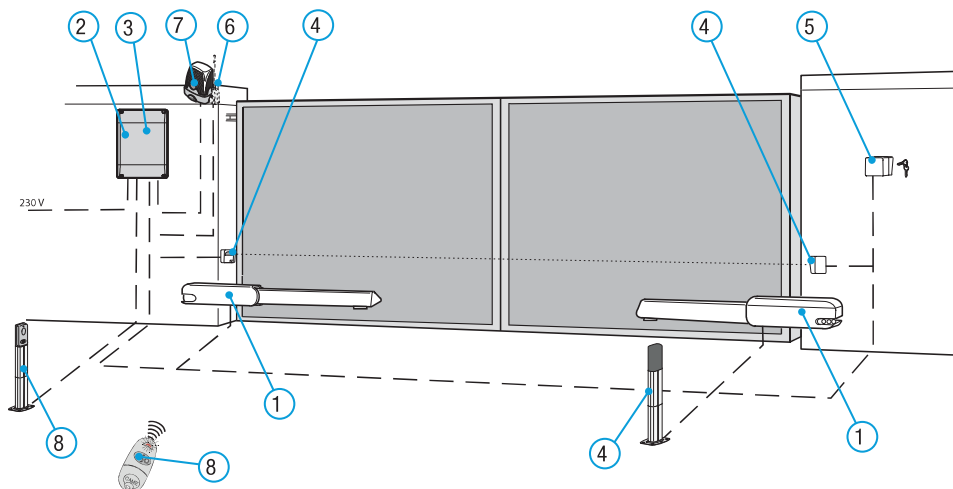
Bekötés	Kábel típusa	Kábel hossza 1 < 10 m	Kábel hossza 10 < 20 m	Kábel hossza 20 < 30 m
Vezérlés tápfeszültség 230V	FROR CEI 20-22 CEI EN 50267-2-1	3G x 1,5 mm ²	3G x 2,5 mm ²	3G x 4 mm ²
Motor tápfeszültség 230V		4G x 1 mm ²	4G x 1,5 mm ²	4G x 2,5 mm ²
Villogó figyelmeztető lámpa		2 x 0,5 mm ²	2 x 1 mm ²	2 x 1,5 mm ²
Fotocella adók		2 x 0,5 mm ²	2 x 0,5 mm ²	2 x 0,5 mm ²
Fotocella vevők		4 x 0,5 mm ²	4 x 0,5 mm ²	4 x 0,5 mm ²
Kiegészítők tápfeszültsége 24V		2 x 0,5 mm ²	2 x 0,5 mm ²	2 x 1 mm ²
Vezérlés és biztonsági szerkezetek		2 x 0,5 mm ²	2 x 0,5 mm ²	2 x 0,5 mm ²
Végállás-kapcsoló		3 x 0,5 mm ²	3 x 1 mm ²	3 x 1,5 mm ²
Antenna csatlakozás	RG58	max. 10 m		

Figyelem: A táblázatban szereplő értékektől eltérő hosszúságú kábelek keresztmetszetét a bekötött készülékek valós áramfelvétele alapján kell meghatározni a CEI EN 60204-1 szabvány előírásainak betartásával.

Azoknál a bekötéseknél, ahol ugyanazon vonalon több (sorosan kapcsolt) fogyasztó van jelen, a táblázatban megadott értékeket a valós áramfelvétel és távolságok alapján módosítani kell.

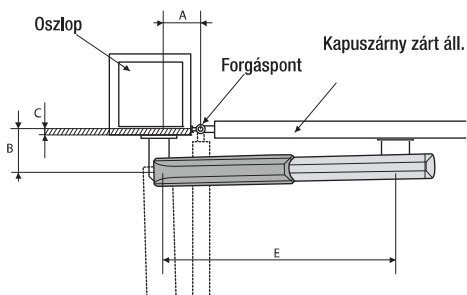
Standard összeállítás

- 1) Motoros hajtómű
- 2) Vezérlőpanel
- 3) Rádió vevőkészülék
- 4) Fotocella-pár
- 5) Kulcsos választókapcsoló
- 6) Antenna
- 7) Villogó figyelmeztető lámpa
- 8) Távkapcsoló



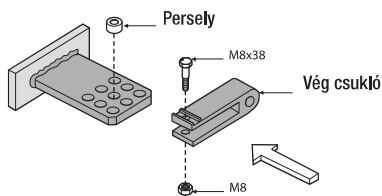
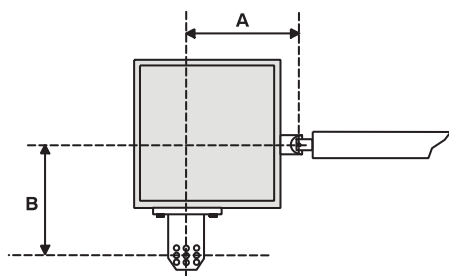
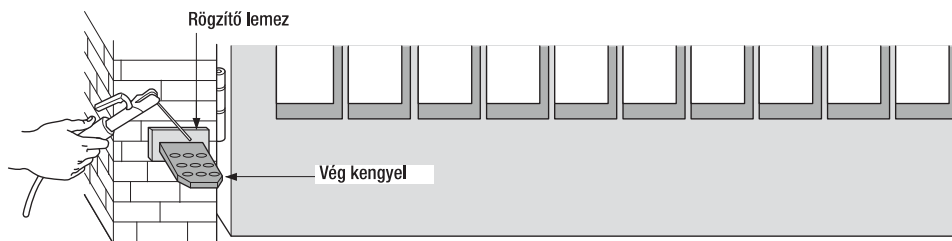
Felszerelés

! Az itt következő alkalmazásokat csak példaként mutatjuk be, mivel az automatika és a kiegészítők rögzítésének helyigénye a befoglaló méretek függvényében változik. Ezért a felszerelő feladata a legmegfelelőbb megoldás kiválasztása.



3. tábl.

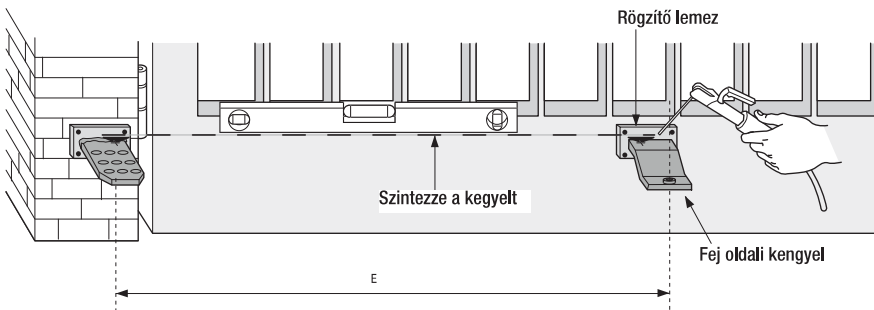
Kapuszárnnyak < 3 m				
Nyitás	A mm	B mm	C < mm	E mm
90°	130	130	60	720
120°	130	110	50	720
Kapuszárnnyak < 5 m				
90°	200	200	120	920
120°	200	140	70	920



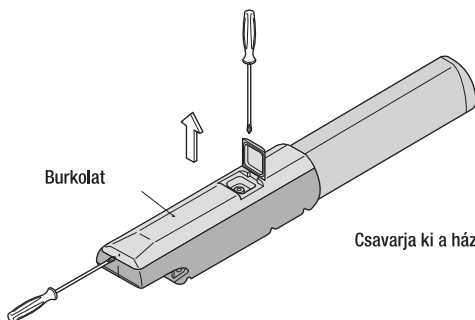
Szerelje az oszlopra a rögzítő lemezt a vég kengyelrel úgy, hogy tartsa be a forgáspont tengelye és a kengyel középső furata közötti A és B távolságokat (3. tábl.). A vég kengyel további furatokkal rendelkezik, melyek a kapu nyitási szögének megváltoztatására szolgálhatnak.

Figyelem:

a B távolság növelésekor a nyitási szög csökken, ennek következtében csökken a kerületi sebesség és nő a motornak a kapuszárnnyra kifejtett tolóereje. Az A távolság növelésekor a nyitási szög növekszik, ennek következtében növekszik a kerületi sebesség és csökken a motornak a kapuszárnnyra kifejtett tolóereje.



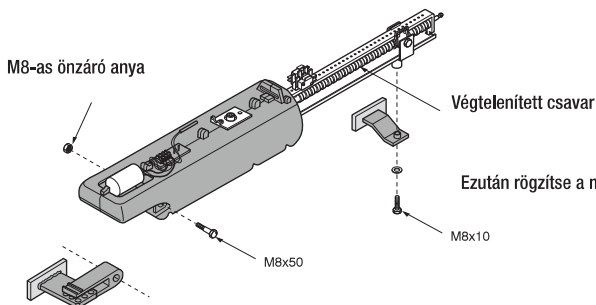
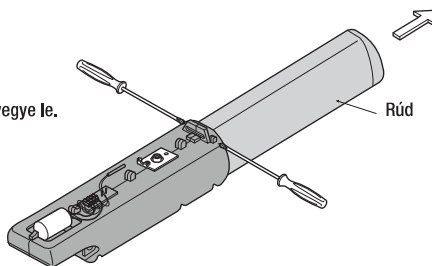
Szerelje fel a zárt kapu szárnyára a rögzítő lemezt, ellenőrizze, hogy a fej oldali kengyel vízszintes tengelyben legyen a vég kengyelrel, tartsa be az E távolságot.



Burkolat

Csavarja ki a ház két rögzítő csavarját és vegye le.

Csavarja ki a rúd két rögzítő csavarját és vegye le.



M8-as önzáró anya

Végtelenített csavar

Ezután rögzítse a motoros hajtóművet a két kengyelre.

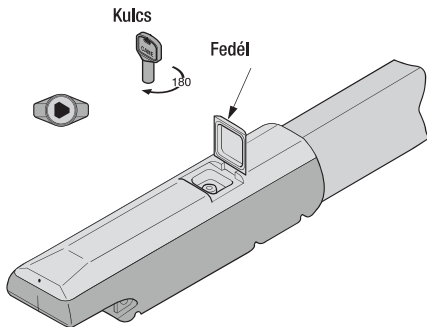
M8x50

M8x10

Figyelem: a felszereléskor tanácsos semleges zsírral megkenni a végtelenített csavart és a perselyt.

Egyedi számozású kulcsos kioldó

Csak a következő típusokhoz: A3000/A3006
A5000/A5006

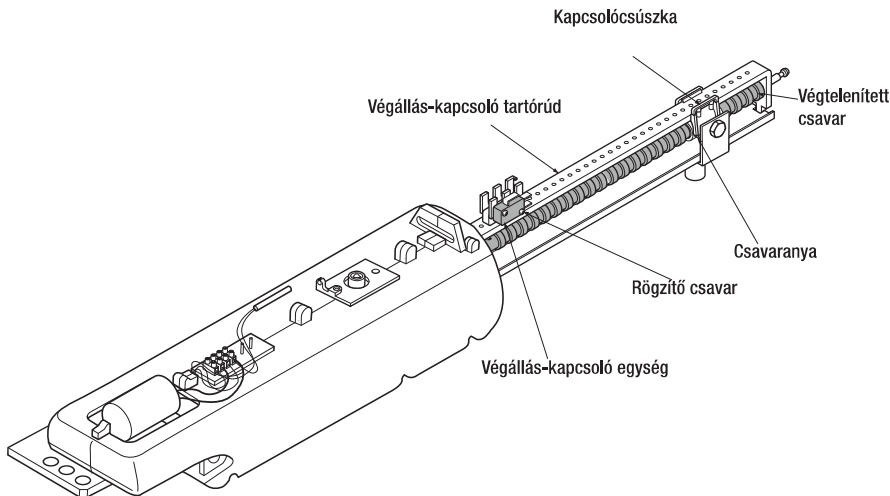


A kioldást álló motor mellett kell elvégezni:

- 1) emelje fel a fedelet;
- 2) illessze be a kulcsot és fordítsa el: azonnal kioldja a kapuszárnyat;
- 3) kézzel húzza vagy tolja a kapuszárnyat.

A kapuszárny újbóli rögzítéséhez ismét illessze be és fordítsa el a kulcsot.

A nyitási STOP mikrokapcsoló beállítása

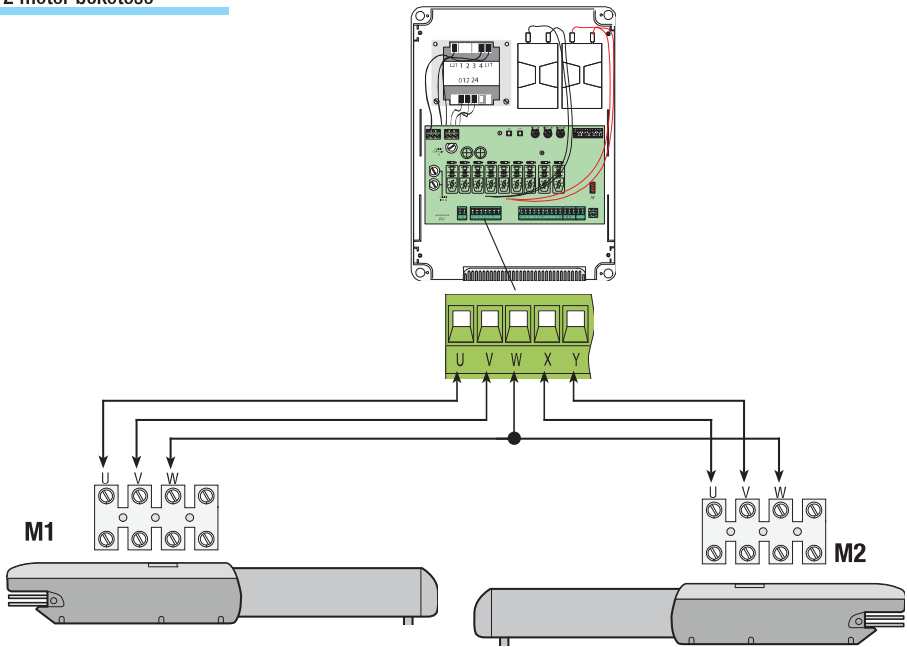


Reteszelve ki a motoros hajtóművet és állítsa a kapuszárnyat a kívánt legnagyobb nyitási végállásba. Csavarja ki a nyitási STOP végállás-kapcsoló egység rögzítő csavarjait.

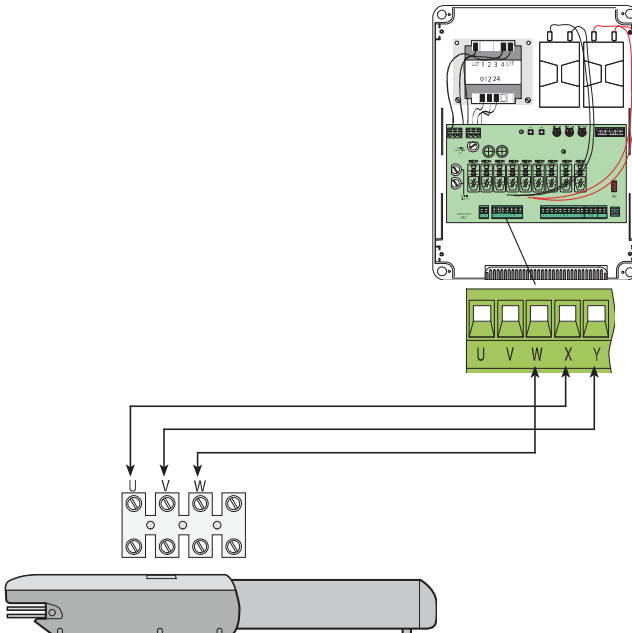
Csúsztassa a végállás-kapcsoló egységet a tartórúdon a kapcsolócsúszkába való beilleszkedéséig.

Rögzítse a végállás-kapcsoló egységet a csavarokkal.

2 motor bekötése

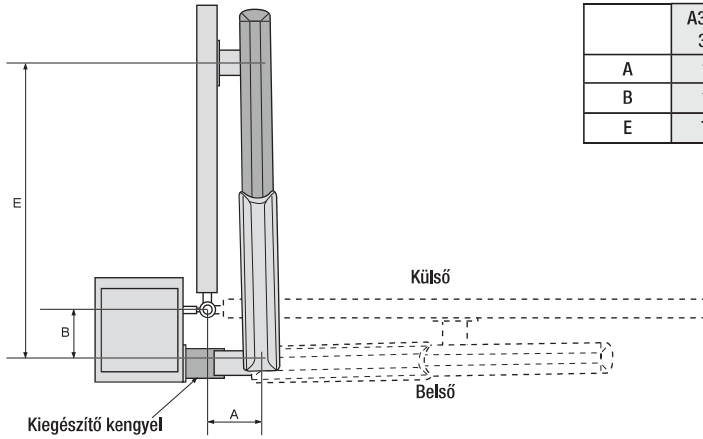


1 motor bekötése

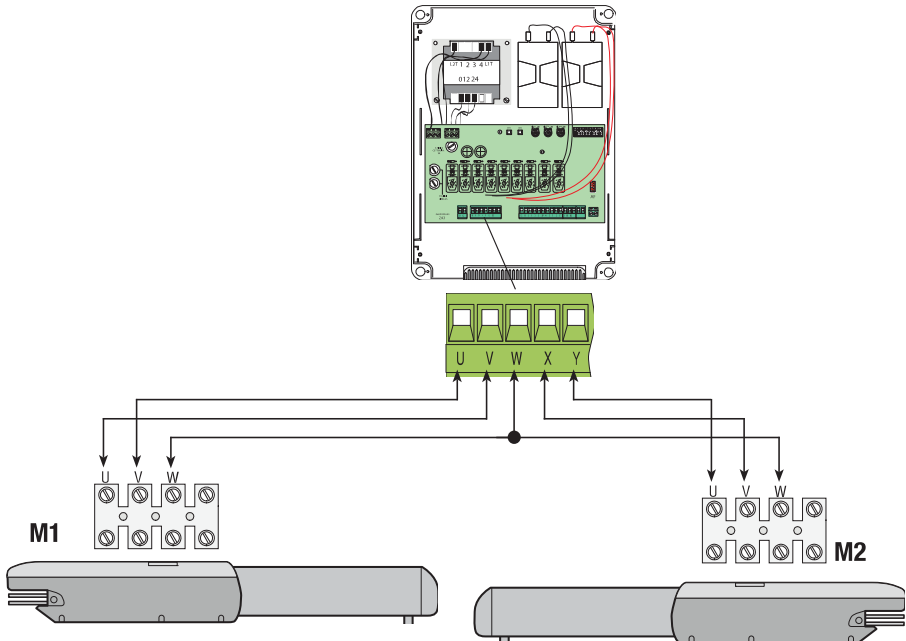


4. tábl.

	A3000-3006 3100-3106	A5000-5006 5100-5106
A	130 mm	200 mm
B	130 mm	200 mm
E	720 mm	920 mm



- Mérje meg az A és B távolságokat (4. tábl.)
- Rögzítse a vég kengyelt egy kiegészítő kengyelhez, és szerelje az oszlopra.
- Nyissa ki a kaput (max. 90°), mérje meg az E távolságot (4. tábl.), és rögzítse a fej oldali kengyelt a kapuszárnyhoz.
- Végezze el a villamos bekötéseket;
- Pozicionálja és állítsa be a nyitási stop végállás-kapcsolót.



Karbantartás

Rendszeres karbantartás

☞ Bármely karbantartási művelet előtt áramtalanítsa az automatikát a szerkezet nem akaratlagos mozgásából eredő veszélyek elkerülése érdekében.

Rendszeres karbantartási napló a felhasználó feladataival (6 havonta)

Dátum	Megjegyzések	Alíírás

Rendkívüli karbantartás

△ Az alábbi táblázat a külső szakipari vállalatok által végzett rendkívüli karbantartási beavatkozások, javítások és tökéletesítések naplózására szolgál.

📖 A rendkívüli karbantartási műveleteket képzett szakembereknek kell elvégezniük.

Rendkívüli karbantartási napló

Szerelő pecsétje	Kezelő neve
	Beavatkozás dátuma
	Műszaki szakember aláírása
	Megrendelő aláírása
Elvégzett beavatkozás _____ _____ _____	

Szerelő pecsétje	Kezelő neve
	Beavatkozás dátuma
	Műszaki szakember aláírása
	Megrendelő aláírása
Elvégzett beavatkozás _____ _____ _____	

Problémák megoldása

RENDELLENES MŰKÖDÉS	LEHETSÉGES OK	ELLENŐRZÉS ÉS MEGOLDÁS
A kapu nem nyílik és nem zárul	<ul style="list-style-type: none">• Nincs tápellátás• A motoros hajtómű ki van reteszelve• A távkapcsoló eleme lemerült• A távkapcsoló elromlott• A stop nyomógomb megakadt vagy elromlott• A nyitó/záró nyomógomb vagy kulcsos választókapcsoló megakadt	<ul style="list-style-type: none">• Ellenőrizze a hálózatot• Reteszelve a motoros hajtóművet (5.6. feje.)• Cserélje ki az elemeket• Forduljon a szervizszolgálathoz• Forduljon a szervizszolgálathoz• Forduljon a szervizszolgálathoz
A kapu nyílik, de nem zárul	<ul style="list-style-type: none">• A fotocellák akadályt érzékelnek	<ul style="list-style-type: none">• Ellenőrizze a fotocellák tisztaságát és megfelelő működését• Forduljon a szervizszolgálathoz
A villogó figyelmeztető lámpa nem működik	<ul style="list-style-type: none">• Az égő kiégett	<ul style="list-style-type: none">• Forduljon a szervizszolgálathoz

Szét szerelés és semlegesítés

 A CAME S.p.A. vállalat üzemeiben bevezette az UNI EN ISO 14001, a környezet védelmét biztosító szabvány előírásainak megfelelő, tanúsítvánnyal igazolt környezetközpontú irányítási rendszert. Kérjük Vásárlóinkat, hogy támogassák a CAME vállalat gyártási és piaci politikájának egyik sarkalatos pontjaként meghatározott környezetvédelmi tárgyú erőfeszítéseit a következő egyszerű hulladékkezelési útmutatások betartásával:

A CSOMAGOLÁS HULLADÉKKÉNT VALÓ KEZELÉSE

A csomagolás elemei (kartonpapír, műanyag stb.) a települési szilárd hulladékokhoz hasonlóan, a szelektív hulladékgyűjtés keretében selejtezhetők.

Mindig ellenőrizze az érvényes helyi előírások speciális rendelkezéseit.

KERÜLNI KELL A KÖRNYEZETBE JUTÁSÁT!

A TERMÉK SEMLEGESÍTÉSE

Termékeink különböző anyagokból készültek. Ezek nagy részének (alumínium, műanyag, vas, elektromos kábelek) kezelése megegyezik a települési szilárd hulladék kezelésével. Az erre szakosodott lerakóhelyeken, szelektív gyűjtés keretében újrahasznosíthatók. Más alkatrészek (elektronikus panelek, rádióvezérlések akkumulátorai stb.) környezetszennyező anyagokat tartalmazhatnak. Ezeket ezért kell szerelni és az összegyűjtésükre szakosodott vállalatok telepein leadni.

Mindig ellenőrizze az érvényes helyi előírások speciális rendelkezéseit.

KERÜLNI KELL A KÖRNYEZETBE JUTÁSÁT!

Hivatkozott szabványok

A termék megfelel a vonatkozó érvényes irányelveknek.

A kézikönyv tartalma bármikor és előzetes figyelmeztetés nélkül módosítható.

CAME 

CAME.COM

CAME S.P.A.

Via Martiri Della Libertà, 15

31030 Dosson di Casier - Treviso - Italy

tel. (+39) 0422 4940 - fax. (+39) 0422 4941