

Dispositivo oleodinamico di frenatura per cancelli scorrevoli

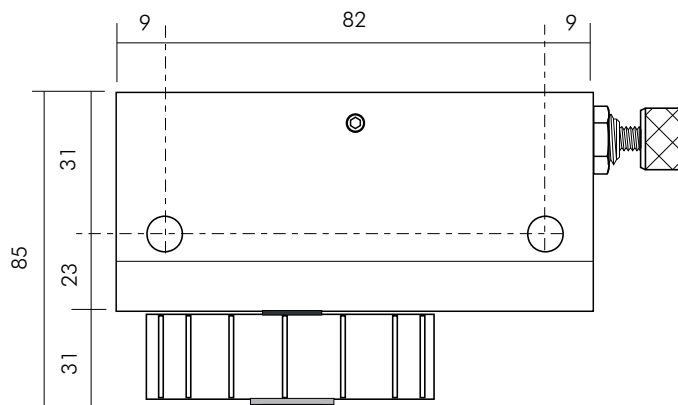
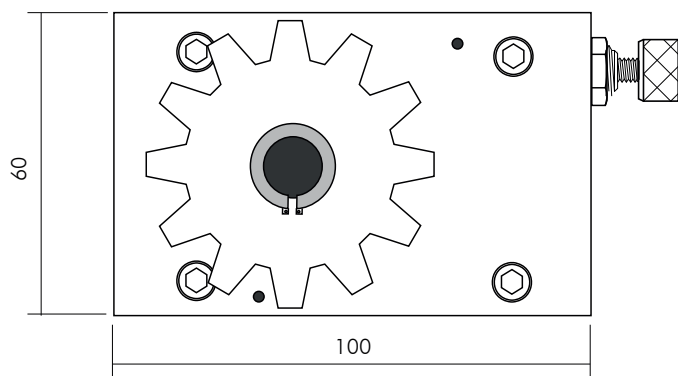
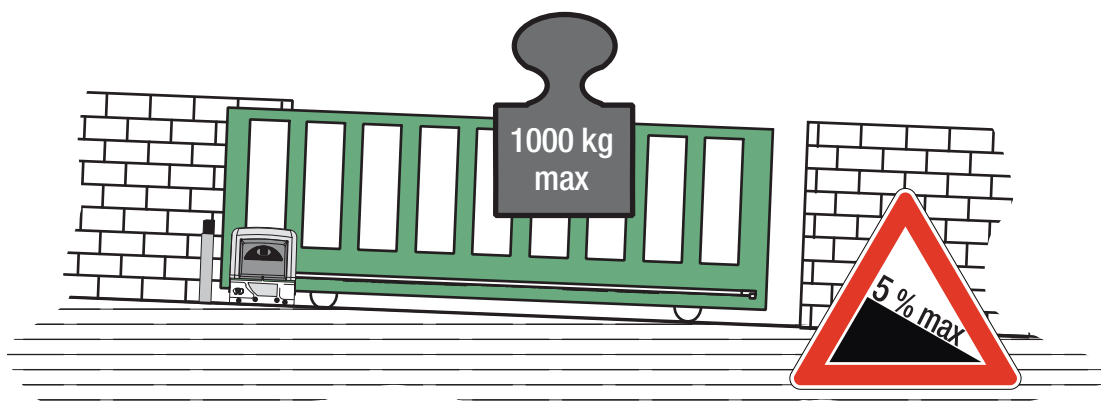
Hydraulic braking system for sliding gates

Dispositif hydraulique de freinage pour portes coulissantes

Hidraulische Bremsvorrichtung für Schiebetore

Dispositivo hidráulico de frenado para puertas correderas

Oleohydraulische inrichting voor afremming van schuifhekken



Il dispositivo va posto con l'ingranaggio in presa sulla cremagliera (A) in prossimità del motore, ed è fissato tramite i fori predisposti (B) su un supporto (E), da realizzare a cura dell'installatore, robusto e saldamente ancorato al terreno.

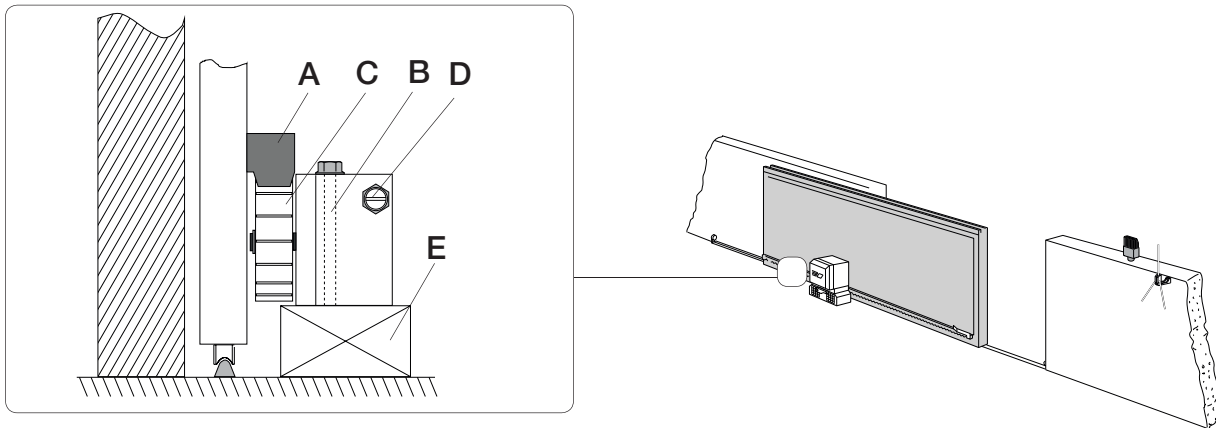
The system is installed near the motor. The gear is meshed with the rack (A), and the system is anchored through the holes provided (B) onto a sturdy support (E). This support, to be built by the installer, must be solidly anchored to the pavement.

Le dispositif doit être placé à proximité du moteur et avec l'engranage relité à la crémaillère (A). Il est fixé sur un support (E) à l'aide des trous (B) prévus à cet effet. Le support, qui doit être réalisé par l'installateur, doit être robuste et solidement ancré au sol.

Die Bremsvorrichtung ist so in Motornähe zu positionieren, daß das Zahnradgetriebe perfekt in die Zahnstange greift und dann mittels vorhandener Bohrungen (B) auf einer vom Installateur auszuführenden, robusten und fest am Boden verankerten Auflage (E) zu befestigen.

El dispositivo se coloca con el engranaje en contacto con la cremallera (A) cerca del motor, y está fijado a través de los taladros predisuestos (B) en un soporte (E), a efectuar por el instalador, robusto y fijado firmemente en el suelo.

De inrichting moet geplaatst worden door het raderwerk te laten ingrijpen op de tandheugel (A) in de nabijheid van de motor, en is bevestigd met behulp van de aanwezige gaten (B) op een stevige steun (E) die goed in de grond verankerd is, waarvoor de installateur moet zorgen.



**USO E MANUTENZIONE - OPERATION AND MAINTENANCE - UTILISATION ET ENTRETIEN - GEBRAUCH UND WARTUNG
USO Y MANTENIMIENTO - GEBRUIK EN ONDERHOUD**

- Il dispositivo è fornito con taratura sulla frenatura minima; per variare l'azione frenante agire sulla vite (D), avvitandola per aumentare la stessa.
- Per invertire la direzione di frenata, sfilare la ruota dentata (C) e reinserirla nel verso opposto.
- Il dispositivo non necessita di alcuna manutenzione.

- Before shipment, the braking action is set at the factory to the minimum value. To increase the braking action, turn screw (D) clockwise.
- To reverse the direction of braking, remove the cogged wheel (C) and install it in the opposite direction.
- This system requires no maintenance.

- Le dispositif est fourni réglé sur le freinage minimum; pour varier l'intensité de l'action de freinage, il faut agir sur la vis (D), en la serrant pour augmenter le freinage.
- Pour inverser l'action de freinage, enlever la roue dentée (C) et l'introduire dans le sens opposé.
- Le dispositif ne nécessite aucun entretien.

- Die Vorrichtung ist auf eine Mindestbremswirkung, die durch Einwirken auf die Schraube (D) wird die Bremswirkung erhöht.
- Bremsrichtungsumkehr: das Zahnrad (C) entfernen und in entgegengesetzter Richtung wieder einsetzen.
- Die Vorrichtung ist absolut wartungsfrei.

- El dispositivo se suministra calibrado al frenado mínimo; para variar la acción frenante actuar en el tornillo (D), enroscándolo para aumentar la misma.
- Para invertir la dirección de frenado, extraer la rueda dentada (C) e introducirla de nuevo en sentido contrario.
- El dispositivo no necesita ningún mantenimiento.

- Bij levering is de inrichting ingesteld voor een minimale afremming; om de remcapaciteit bij te regelen moet aan de schroef (D) gedraaid worden (vastdraaien voor een grotere afremming).
- Om de remrichting om te keren moet het tandwiel (C) verwijderd worden en in de omgekeerde zin terug geplaatst worden.
- De inrichting behoeft geen onderhoud.

Tutti i dati sono stati controllati con la massima cura. Non ci assumiamo comunque alcuna responsabilità per eventuali errori od omissioni. All data checked with the maximum care. However, no liability is accepted for any error or omission. Toutes les données ont été contrôlées très soigneusement. Nous n'assumons de toute façon aucune responsabilité pour les erreurs ou omissions éventuelles. Die Daten wurden mit höchster Sorgfalt geprüft. Für eventuelle Fehler oder Auslassungen übernehmen wir keine Haftung. Todos los datos se han controlado con la máxima atención. No obstante no nos responsabilizamos de los posibles errores u omisiones. De gegevens in deze handleiding werden nauwkeurig gecontroleerd. Wij wijzen iedere verantwoordelijkheid af in geval van drukfouten of vergissingen.



ASSISTENZA TECNICA
NUMERO VERDE
800 295830
WEB
www.came.it
E-MAIL
info@came.it

CAME CANCELLI AUTOMATICI S.P.A.
DOSSON DI CASIER (TREVISO)
(+39) 0422 4940 (+39) 0422 4941

